



EZ28

Гусеничные экскаваторы с нулевым выносом задней части



Конструкция для чемпионов: EZ28

Компактный экскаватор EZ28 сочетает в себе преимущества экскаватора с нулевым свесом и хорошо спроектированной кабины. Инновационный механизм лобового стекла, благодаря которому легко проветрить кабину, управление при помощи джойстика, широкий вход в кабину, а также расположение элементов управления и индикации модели EZ28 идеально приспособлены к требованиям Вашего рабочего места, обеспечивая его эргономичность.

- Кабина с измененной конструкцией модели EZ28 эргономична и просторна.
- Инновационная система открывания лобового стекла обеспечивает простоту проветривания и общения.
- Новый модульный рычаг управления: все элементы находятся в пределах досягаемости и имеют четкое расположение.
- Нулевой свес поворотной платформы для работы в условиях ограниченного пространства.
- Опциональная система обеспечения вертикальности копания (VDS) и EASY LOCK.

Технические характеристики



Рабочие параметры

Транспортный вес мин.	2,575 кг
Рабочая масса мин.	2,735 кг
Разрывное усилие макс.	16.61 кН
Усилие подъема макс.	27.7 кН
Глубина черпания	2,544 мм
Высота разгрузки макс.	2,840 мм
Радиус черпания	4,613 мм
Число оборотов поворотной платформы	10.2 1/мин
Д x Ш x В	4,255 x 1,570 x 2,408 мм

Параметры двигателя

Изготовитель двигателя	Yanmar
Тип двигателя	3TNV76
двигатель	Трехцилиндровый дизельный двигатель с водяным охлаждением
Рабочий объем	1,115 см ³
Число оборотов	2,500 1/мин
Мощность двигателя Производительность согласно ISO	15.2 кВт
аккумулятор	44 Ач
Объем бака	35.2 л

Гидравлическая установка

Рабочий насос	Двухпоточный двухшестеренчатый насос с переменной производительностью
Производительность подачи	89.4 л/мин
Рабочее давление для рабочей и тяговой гидравлики	225 бар
Рабочее давление Поворотный механизм	206 бар
гидравлический бак	26.5 л

комплект колес

Скорость передвижения макс.	3.8 км/ч
Ширина гусеницы	300 мм
Дорожный просвет	277 мм



Отвальный щит

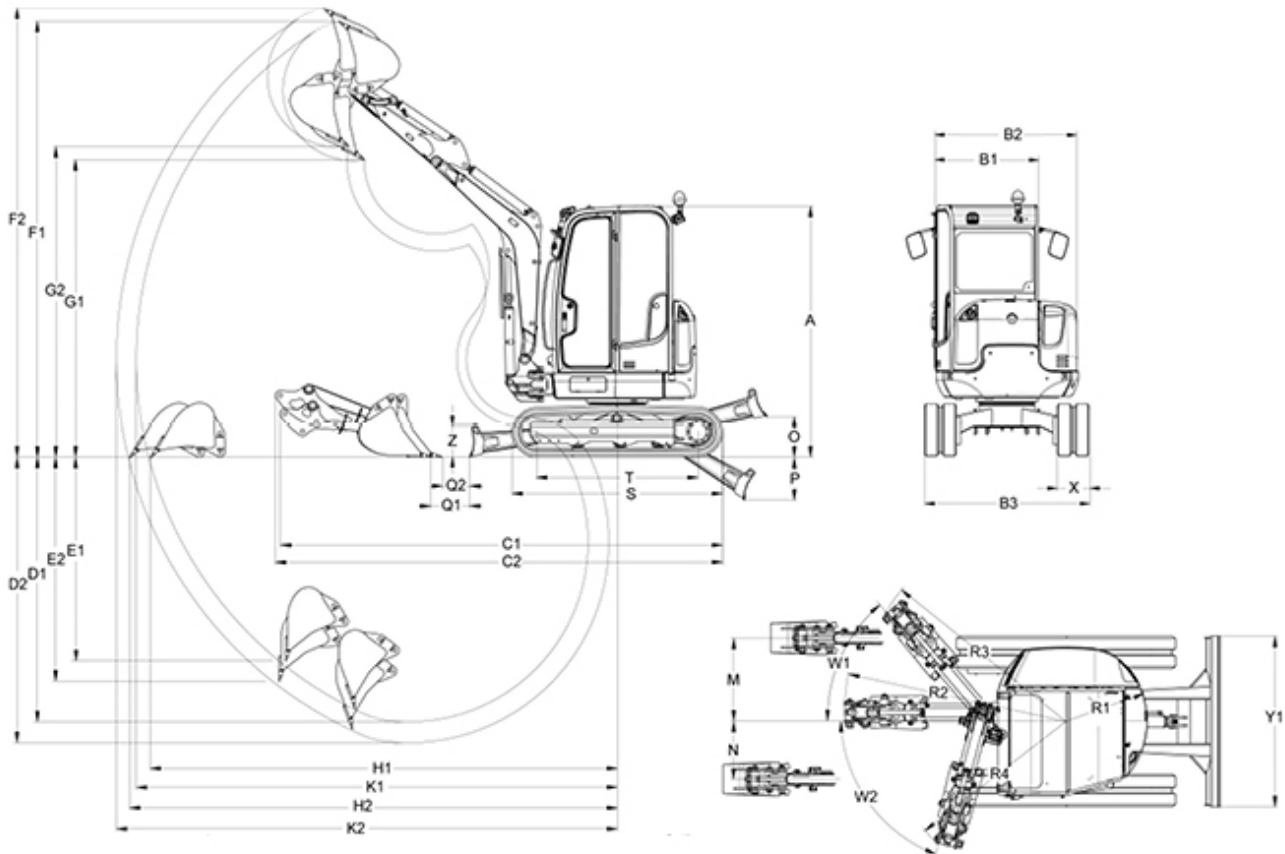
Ширина	1,570 мм
Высота	290 мм
Ход поршня макс., над уровнем земли	380 мм
Ход поршня макс., ниже уровня земли	419 мм

Уровень шума

уровень шума (LwA) в соответствии с 2000/14/ЕС	93 дБ(А)
--	----------



Размеры



VDS

A	Высота мм	2,408	2,526
B1	Ширина of the cabin мм	980	980
B2	Ширина of the revolving superstructure мм	1,340	1,340
B3	Ширина of the undercarriage мм	1,570	1,570
C1	Транспортировочная длина (short dipper arm) мм	4,270	4,199
C2	Транспортировочная длина (long dipper arm) мм	4,290	4,241
D1	Глубина черпания Max. (short dipper arm) мм	2,540	2,418
D2	Глубина черпания Max. (long dipper arm) мм	2,740	2,617
E1	Глубина копания Max. vertical (short dipper arm) мм	1,960	1,845
E2	Глубина копания Max. vertical (long dipper arm) мм	2,150	2,035
F1	Высота копания Max. (short dipper arm) мм	4,180	4,300
F2	Высота копания Max. (long dipper arm) мм	4,310	4,430



G1	Высота разгрузки Max. (short dipper arm) мм	2,850	2,960
G2	Высота разгрузки Max. (long dipper arm) мм	2,980	3,087
K1	Радиус черпания Max. (short dipper arm) мм	4,630	4,614
K2	Радиус черпания Max. (long dipper arm) мм	4,820	4,806
H1	Радиус действия Max. ground coverage (short dipper arm) мм	4,490	4,443
H2	Радиус действия Max. ground coverage (long dipper arm) мм	4,690	4,644
M	Перемещение стрелы Max. boom offset to center of bucket, right side мм	765	765
N	Перемещение стрелы Max. boom offset to center of bucket, left side мм	535	534
O	Высота подъема Max. of dozer blade above subgrade мм	390	388
P	Глубина копания Max. of the dozer blade below subgrade мм	410	411
W1	Угол поворота Max. of the arm system to the right °	50	50
W2	Угол поворота Max. of the arm system to the left °	75	75
Q1	Расстояние of bucket dozer blade (short dipper arm) мм	360	326
Q2	Расстояние of bucket dozer blade (long dipper arm) мм	265	218
R2	Радиус поворота стрелы center мм	2,080	2,054
R3	Радиус поворота стрелы right мм	1,960	1,943
R4	Радиус поворота стрелы left мм	1,660	1,640
S	Длина Total traveling gear мм	2,020	2,021
T	Длина Traveling gear length of the sprocket guide wheel мм	1,550	1,548
Y1	Ширина Dozer blade мм	1,570	1,570
Z	Высота Dozer blade мм	300	300

Примечание

Обратите внимание, что доступность различных видов оборудования может варьироваться в зависимости от страны, в которой находится заказчик. Вполне возможно, что определенная информация или выпускаемый продукт могут быть недоступны в вашей стране. Более точная информация о мощности двигателя приведена в руководстве по эксплуатации; фактическая отдаваемая мощность может изменяться в зависимости от условий эксплуатации.

За исключением ошибок и пропусков. Изображения.

Copyright © 2016 Wacker Neuson SE.